

GLASSER



Crown Win

Sürme Sistemleri
Sliding Systems

! Bu katalogta kullanılan tüm ürün, içerik ve tasarımlar Glasser Alüminyum'a aittir. İzinsiz Kullanılamaz. Fikri mülkiyet hakları saklıdır.
! All products, contents and designs used in this catalog belong to the Glasser Aluminum. Unauthorized use is forbidden. IPR reserved.

www.glasseraluminyum.com

■ EŞİKLİ/EŞİKSİZ SÜRME SİSTEMLERİ

Birçok alanda kullanılabilen ve tercih edilen eşikli/eşiksiz sürme modelimiz, 3 adet emniyet kilit alternatifine sahip olup, iç ve dış görünümde panoramik bir görseleğe sahiptir. İmar mevzuatına uygundur. Isı yalıtımı, ses yalıtımı ve su izolasyonunu sağlayan Crown Win sürme sistemleri kanatların tamamı sağa, sola veya her iki tarafa rahatlıkla açılabilen modern bir sistem olup kullanıcılara kesintisiz bir manzara sunmaktadır.

KULLANIM ALANLARI

- Cafe, restaurant, balkon kapatmaları, kış bahçeleri, teras kapatma, havuz etrafı, otel, ofis ara bölme v.b... kapamalarda şık ve estetik bir görünüm sağlar.

TEKNİK ÖZELLİKLERİ

- 2-3-4-5 eşikli ve eşiksiz ray alternatiflerine sahip olup; küpeşte, korkuluk ve zemin üzerinde rahatlıkla uygulanabilmektedir.
- 8 mm, 10 mm tek camlı ve (4+10,5+4) (5+9+5) (4+9+6) (5+9+6) kombinasyonlarında cam kalınlığı 20 mm kadar ısı camlar uygulanabilir.
- Kanat genişliği max. L:1400 mm, h:3000 mm kadar uygulanabilir. (Maksimum yüksekliklerde statığe bağlı olarak ara dikey profillere destek profiller uygulanabilir.)
- Uygulandığı mekanlarda emniyeti sağlayan 3 farklı emniyet kilit alternatifine sahiptir.

■ SLIDING MODEL WITH / SLIDING MODEL WITH NO WINDOWSILL SYSTEMS

Our sliding model that can be used and preferred in many fields, has 3 alternative safety locking systems and offers a panoramic view from inside and outside. It is in compliance with zoning legislation. Crown Win sliding systems; providing heat, sound and water isolation, is a highly modern system with the rightward and leftward wing openings and offer an uninterrupted view.

AREA OF UTILIZATION

- It provides a stylish and aestetical view at cafes, restaurants, balcony, winter garden, terrace, pool surroundings and office space.

TECHNICAL SPECIFICATIONS

- It has 2-3-4-5 windowsill and no windowsill alternatives and can be mounted on railing, handrail and floor.
- In 8mm-10 mm single glass alternatives and (4+10,5+4) (5+9+5) (4+9+6) (5+9+6) combinations, heat glass up to 20mm can be applied.
- Wingspan can be applied maximum up to L: 1400mm h: 3000mm. (Supporting profiles can be applied to vertical profiles depending on statics at maximum heights.)
- It has 3 different safety locking alternatives that provides safety in the places where it is applied.

■ قبت ع نودب / قبت ع ل و ذ رارجل ماظنل

یل خادل اهرهظم یف یماروناب رظنمب زانتمیو ینم لافقأ قثالث لکلمی ، یدیدع تالاجم یف مدختسمل اولضفملا قبت ع نودبو / قبت ع ل و ذ رارجل ماظنل انلدوم وهو ، اطمأل هایم برست عنمیوتوصل او قرارجل الماک الزع نمضی قبت ع نودبو / قبت ع ل و ذ نیونوارک رارجل ماظنل . یلام عمل ماظنل بسانم وهو یجراخل او عطقنم ریغ الیمج ارظنم مهل مدقیو عارلکب نیفرطل ال ک یل و اراس یل او نیمی یل ا یل رارجل ماظنل ا حن ج ا حتف نیمدختسملل حییتی ثیدیح ماظن

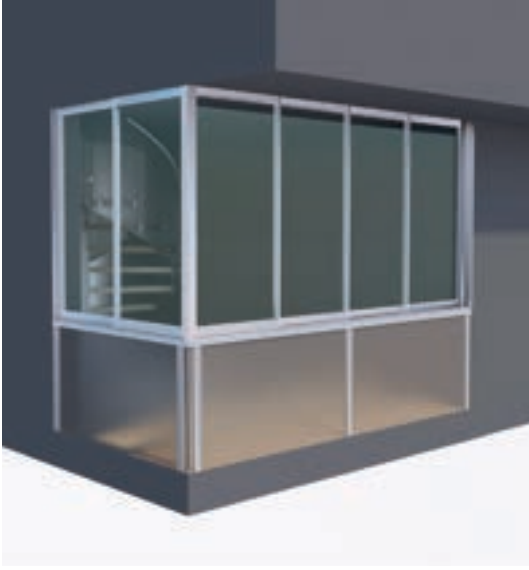
مدختسمل تالاجم یفو ضاوحأل لوحو تابطصلما قالغو یتوشل قئادجل قالغو ، تافرشل قالغو یفو م عظمل او یهلقمل یف همادختسا نکمی ددعتم تاریخ و ذ جتنم هنل . لامجل او قئانأل یفاغ یف ارهظم اهرنمیو بتاکمل یف یل خادل نکامأل میسقتو قدانفل

ةینفلا صواخلا تافرشل نیزباردو ذفاونل تابعت ع ل ع قیبطتلل لباق قبت ع نودبو یت ع تا ذ 2-3-4-5 لکسب نوکیو قبت ع نودبو قبت ع لکسل تاریخی جب عتمتی . قلو هس لکب یتوشل ما تاضرأل ا یل عو . 02 مم یفاغل یرارح ج ا ج قیبطتو (5+9+6) (4+9+6) ، (5+9+5) (4+10.5+4) تاساقم تا ذ تابکی کرتبو مم 01 و 8 مم درفم ج ا ج مدختسا مئی . یل ع ق م ع ل ا قیبطت نکمی یل ع ل ا ع ق تال ا یفو) مم 0003 : (h) یت ح ع ق تال ا مم 0041 : (L) یل ع ل ا لکشب حانجل ا ضرع قیبطت نکمیو . (یتاتسالا حنصول بسح یتدوم ع ل ا) . ماظنل اهی ل ع قیبطتی یل نکامأل یف نامأل نمضرت قفلتخن ینم لافقأ قثالثب عتمتی

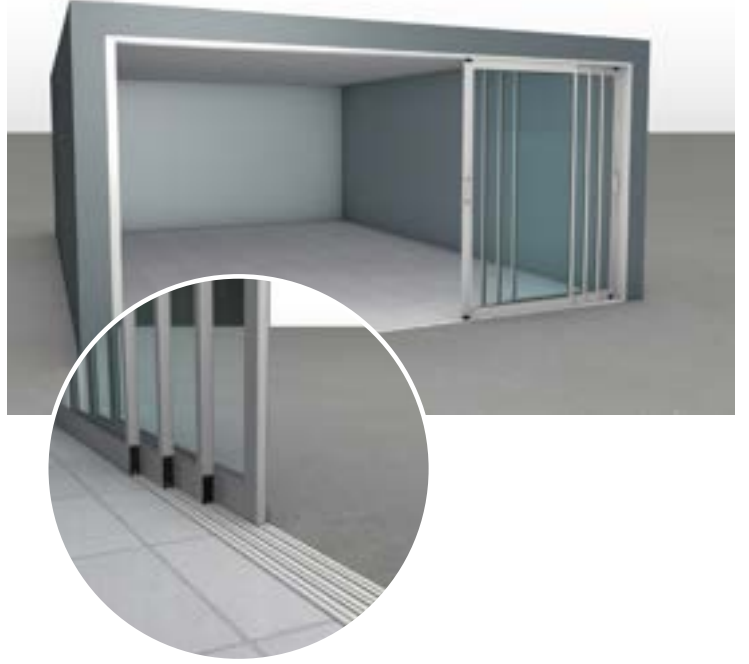




■ **Eşikli Korkuluk Üzeri Uygulama**
Application Over Handrail with Windowsill



■ **Eşiksiz Zemin Üzeri Uygulama**
Application Over Floor with no Windowsill



■ **Eşikli Küpeşte Üzeri Uygulama**
Application Over Balustrade with Windowsill



■ **Eşikli Mermer Üzeri Uygulama**
Application Over Marble with Windowsill



■ 2 Raylı 4 Kanatlı / 2-Rail 4-Sash

(90° Sağa-Sola Açılabilir Sistem) / (System Opening 90° Rightward-Leftward)



■ 2 Raylı 2 Kanatlı / 2-Rail 2-Sash

(Sağa-Sola Açılabilir Sistem) / (System Opening Rightward-Leftward)

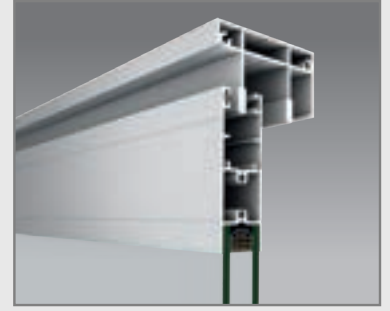


■ 2 Raylı 4 Kanatlı / 2-Rail 4-Sash (Ortadan Sağa-Sola Açılabilir Sistem)

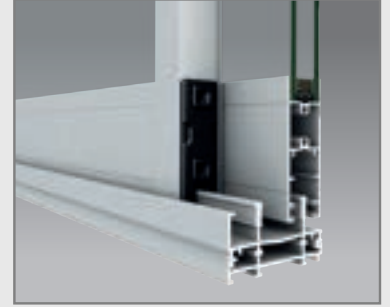
(System Centrally Opening Rightward-Leftward)



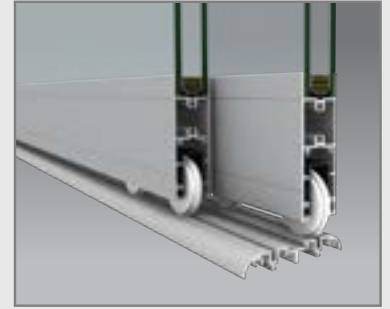
- Sistemlerin kesit detayları için sayfa 18 ve 19'e bakınız.
- Please refer to pages 18 and 19 for the systems' cross-section details.



2 Nolu Üst Ray Detayı
Nr. 2 Upper Rail Details

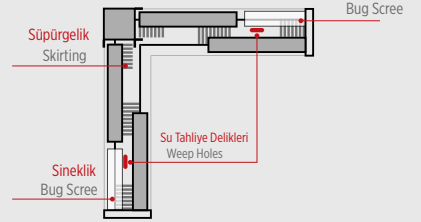


2-b Nolu Eşikli Alt Ray Detayı
Nr. 2-b Details of Lower Rail with Windowsill



2-c Nolu Eşiksiz Alt Ray Detayı
Nr. 2-c Details of Lower Rail with no Windowsill

2 Raylı 4 Kanatlı / 2-Rail 4-Sash



2 Raylı 2 Kanatlı / 2-Rail 2-Sash



2 Raylı 4 Kanatlı 2-Rail 4-Sash

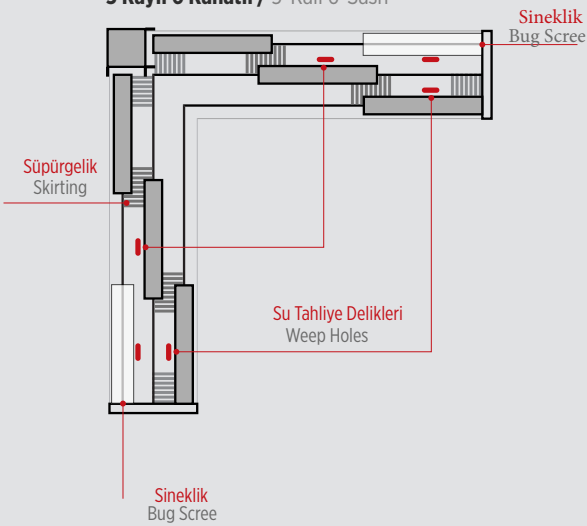


■ 3 Raylı 6 Kanatlı / 3-Rail 6-Sash

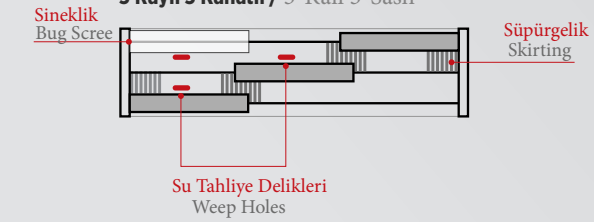
(90° Sağa-Sola Açılabilir Sistem) / (System Opening 90° Rightward-Leftward)



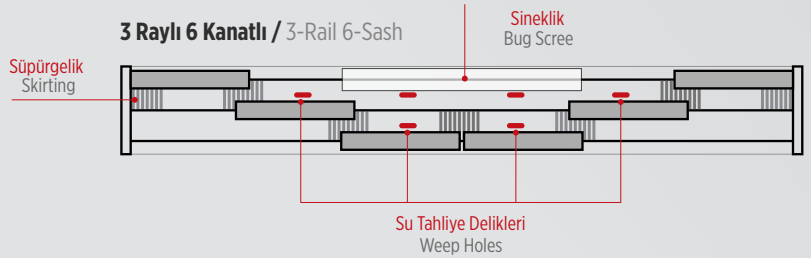
3 Raylı 6 Kanatlı / 3-Rail 6-Sash



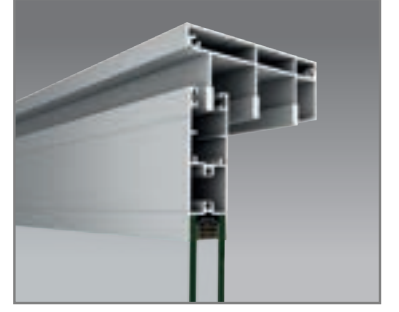
3 Raylı 3 Kanatlı / 3-Rail 3-Sash



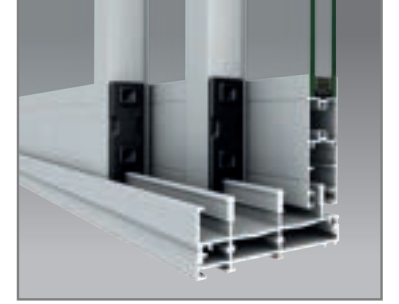
3 Raylı 6 Kanatlı / 3-Rail 6-Sash



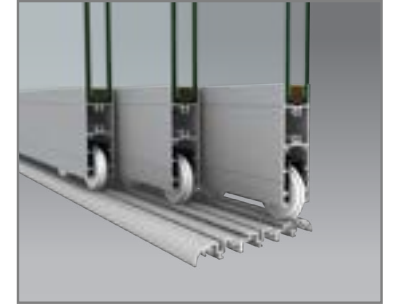
■ 3 Raylı 3 Kanatlı / 3-Rail 3-Sash (Sağa-Sola Açılabilir Sistem) / (System Opening Rightward-Leftward)



3 Nolu Üst Ray Detayı
Nr. 3 Upper Rail Details



3-b Nolu Eşikli Alt Ray Detayı
Nr. 3-b Details of Lower Rail with Windowsill



3-c Nolu Eşiksiz Alt Ray Detayı
Nr. 3-c Details of Lower Rail with no Windowsill

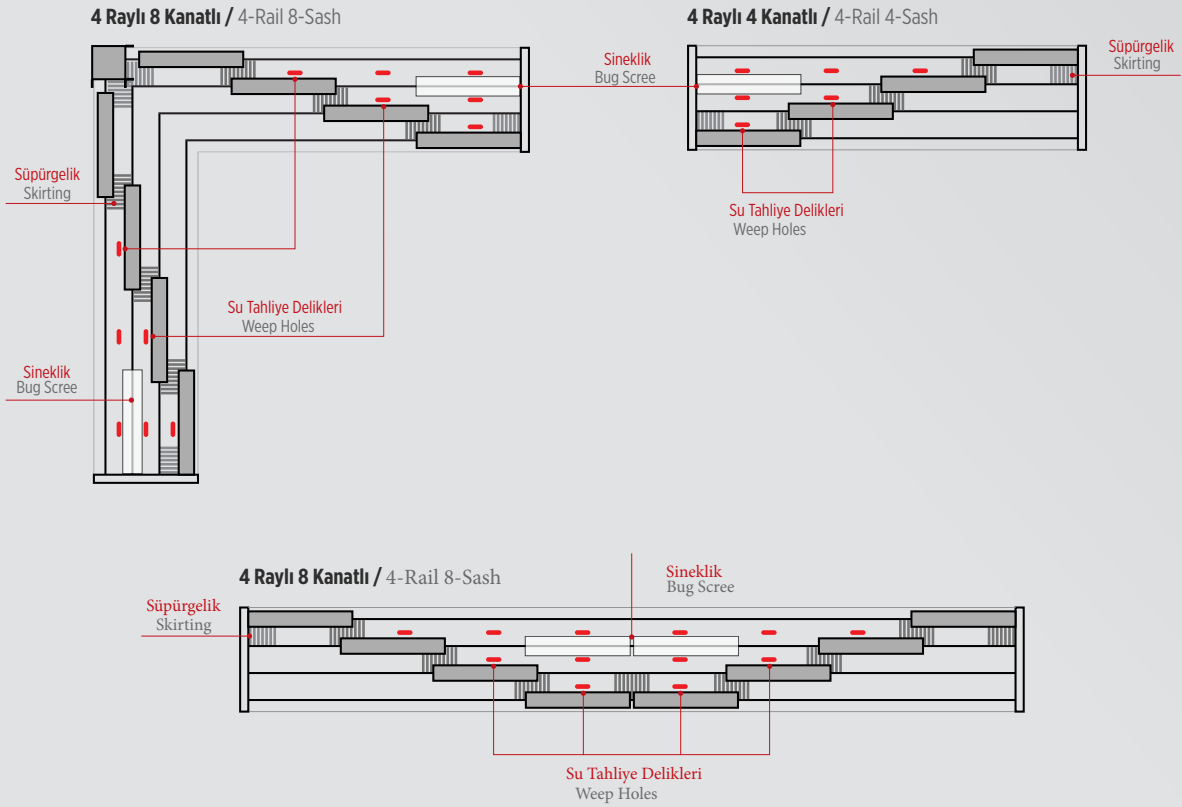
■ 3 Raylı 6 Kanatlı / 3-Rail 6-Sash (Ortadan Sağa-Sola Açılabilir Sistem) / (System Centrally Opening Rightward-Leftward)



- Sistemlerin kesit detayları için sayfa 18 ve 19'e bakınız.
- Please refer to pages 18 and 19 for the systems' cross-section details.

■ 4 Raylı 8 Kanatlı / 4-Rail 8-Sash

(90° Sağa-Sola Açılabilir Sistem) / (System Opening 90° Rightward-Leftward)

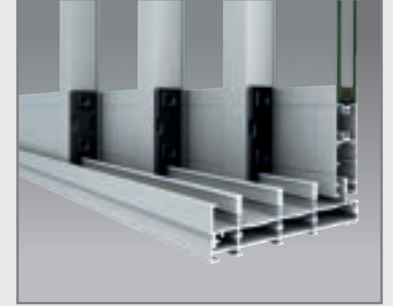


■ 4 Raylı 4 Kanatlı / 4-Rail 4-Sash

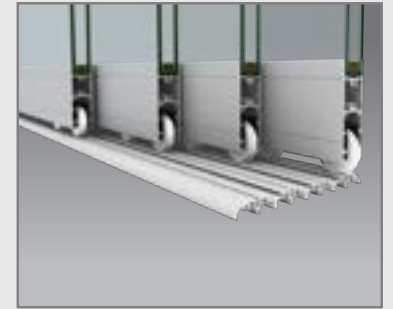
(Sağa-Sola Açılabilir Sistem) / (System Opening Rightward-Leftward)



4 Nolu Üst Ray Detayı
Nr. 4 Upper Rail Details



4-b Nolu Eşikli Alt Ray Detayı
Nr. 4-b Details of Lower Rail with Windowsill



4-c Nolu Eşiksiz Alt Ray Detayı
Nr. 4-c Details of Lower Rail with no Windowsill

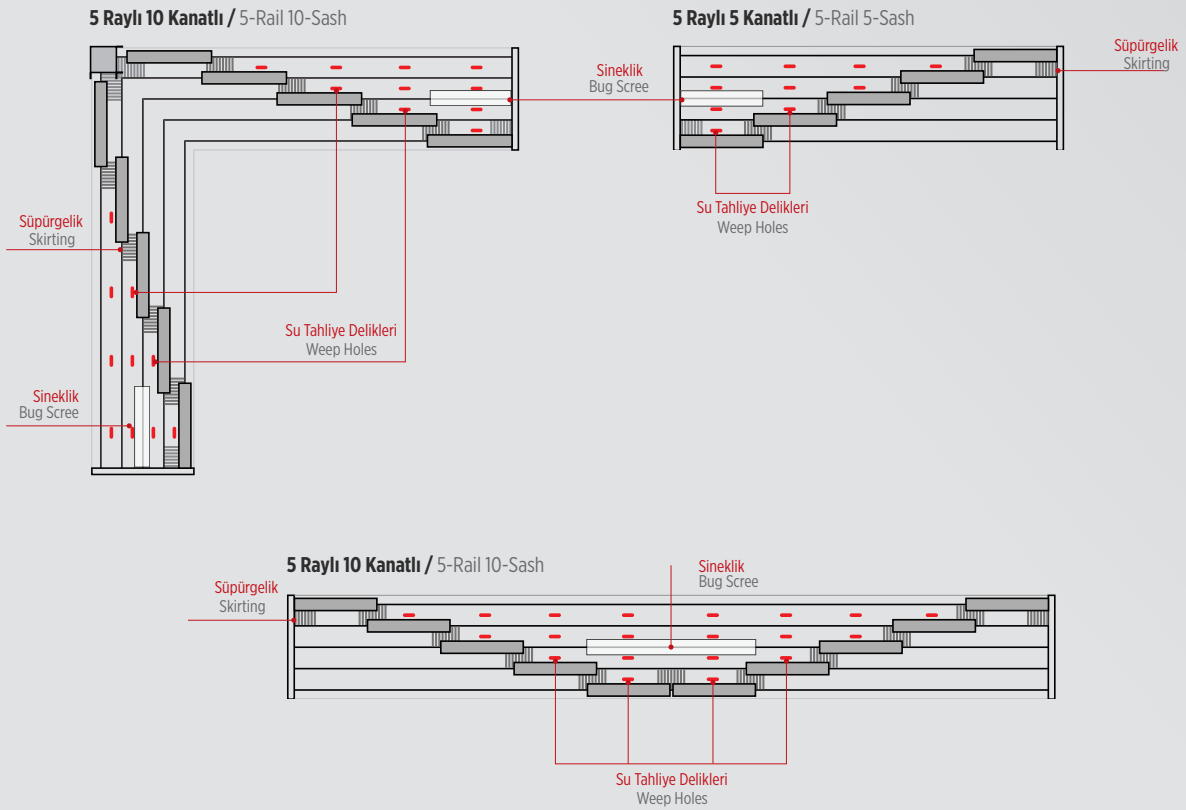
■ 4 Raylı 8 Kanatlı / 4-Rail 8-Sash

(Ortadan Sağa-Sola Açılabilir Sistem) / (System Centrally Opening Rightward-Leftward)

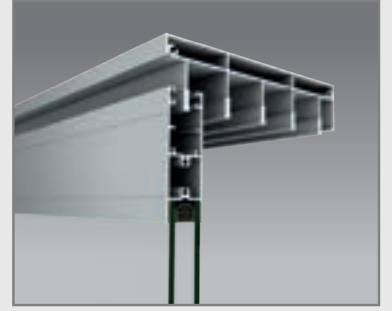


- Sistemlerin kesit detayları için sayfa 18 ve 19'e bakınız.
- Please refer to pages 18 and 19 for the systems' cross-section details.

■ 5 Raylı 10 Kanatlı / 5-Rail 10-Sash (90° Sağa-Sola Açılabilir Sistem) / (System Opening 90° Rightward-Leftward)



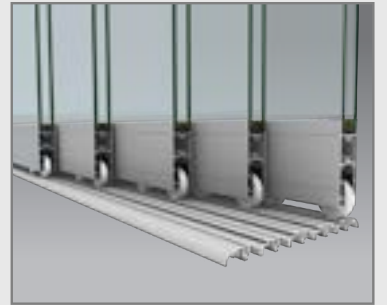
5 Raylı 5 Kanatlı / 5-Rail 5-Sash (Sağa-Sola Açılabilir Sistem) / (System Opening Rightward-Leftward)



5 Nolu Üst Ray Detayı
Nr. 5 Upper Rail Details



5-b Nolu Eşikli Alt Ray Detayı
Nr. 5-b Details of Lower Rail with Windowsill



5-c Nolu Eşiksiz Alt Ray Detayı
Nr. 5-c Details of Lower Rail with no Windowsill

5 Raylı 10 Kanatlı / 5-Rail 10-Sash (Ortadan Sağa-Sola Açılabilir Sistem) / (System Centrally Opening Rightward-Leftward)



- Sistemlerin kesit detayları için sayfa 18 ve 19'e bakınız.
- Please refer to pages 18 and 19 for the systems' cross-section details.

■ Tek Tutamak Patlatma

Exploded-View of Single Support



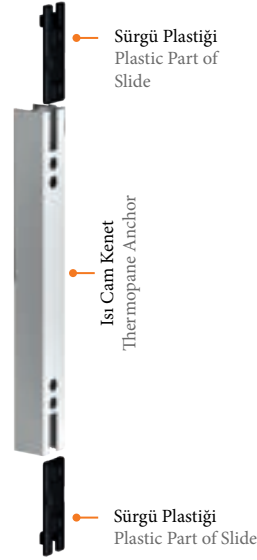
■ Eşikli Yan Kasa Patlatma

Exploded-View of Side Frame with Windowsill



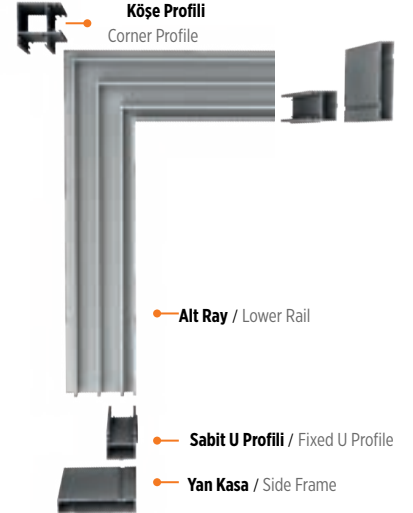
■ Kenet Patlatma

Exploded-View of Anchor



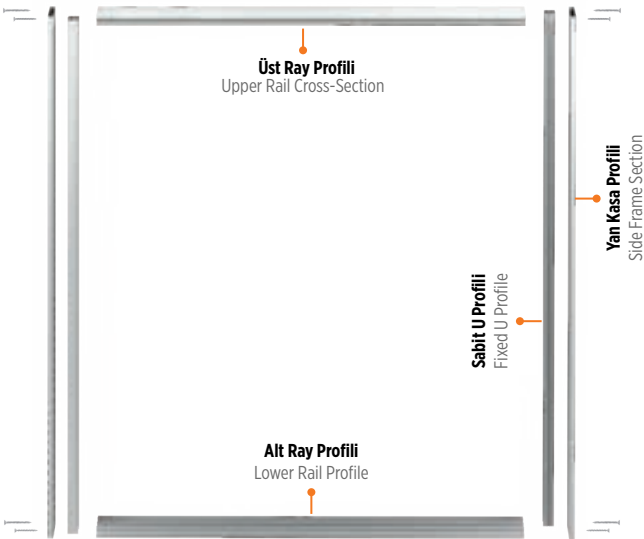
■ Köşe Patlatma

Exploded-View of Corner



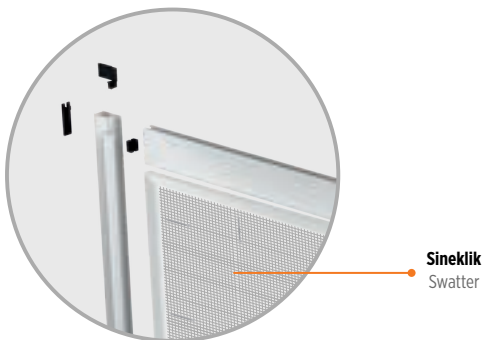
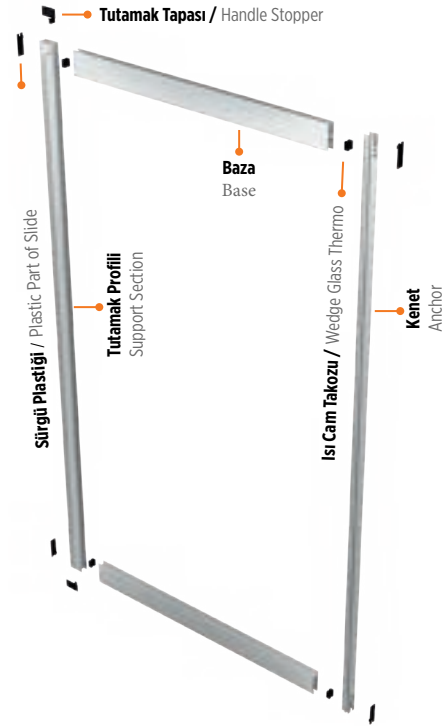
■ Kasa Toplama

Exploded-View of Frame



■ Kanat Toplama

Exploded-View of Sash

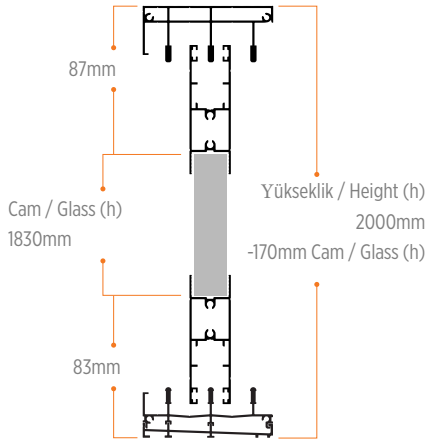


■ Eşiksiz Yan Kasa Patlatma

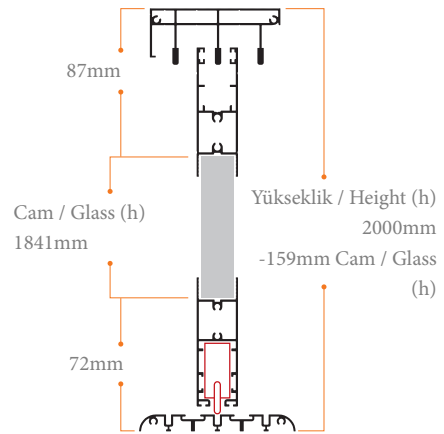
Exploded-View of Side Frame with no Windowsill



EŞİKLİ DİKEY KESİT / VERTICAL SECTION WITH WINDOWSILL



EŞİKSİZ DİKEY KESİT / VERTICAL SECTION WITH NO WINDOWSILL



Eşikli Dikey Profil Kesimleri / Vertical Profile Sections with Windowsill

	h=h	90° Köşe Profili / 90° Corner Profile
	h=h	Yan Duvar Kutusu / Side Wall Box
	h=28mm	Sabit U Profili / Fixed U Profile
	h=52mm	Tek Tutamak Profili / Single Support Profile
	h=52mm	Çift Tutamak Profili / Double Support Profile
	h=52mm	Kenet Profili / Anchor Profile
	h=52mm	Adaptör Profili / Adapter Profile

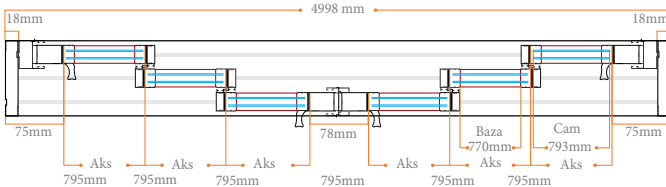
Eşiksiz Dikey Profil Kesimleri / Vertical Profile Sections with no Windowsill

	h=h	90° Köşe Profili / 90° Corner Profile
	h=h	Yan Duvar Kutusu / Side Wall Box
	h=22mm	Sabit U Profili / Fixed U Profile
	h=41mm	Tek Tutamak Profili / Single Support Profile
	h=41mm	Çift Tutamak Profili / Double Support Profile
	h=41mm	Kenet Profili / Anchor Profile
	h=41mm	Adaptör Profili / Adapter Profile

Eşikli-Eşiksiz Yatay Alt ve Üst Ray Kesimi / Horizontal Lower and Upper Rail Section with/out Windowsill

Örnek Ray Kesim Ölçüsü / Example Rail Section Measure

L(En) 4998-18-18= 4962 mm Net Ray Kesim Ölçüsü / Net Rail Section Measure

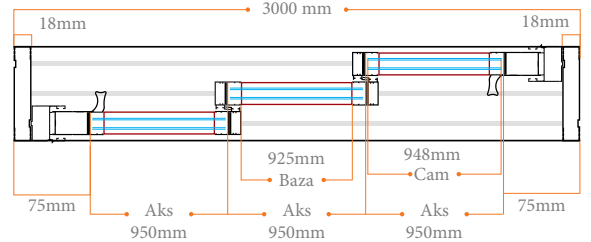


Örnek Yatay Cam Ölçü Çıkarma Formülü / Example Horizontal Glass Measure Formula

L(En)4998-75-78-75= 4770 mm Toplam Cam / Total Glass
 4770÷6= 795 mm Aks Merkez Ölçüsü / Axle Center Measure
 795-2= 793 mm Cam Ölçüsü / Glass Measure
 793-23= 770 mm Baza Kesim Ölçüsü / Base Section Measure

Örnek Ray Kesim Ölçüsü / Example Rail Section Measure

L(En) 3000-18-18= 2964mm Net Ray Kesim Ölçüsü / Net Rail Section Measure

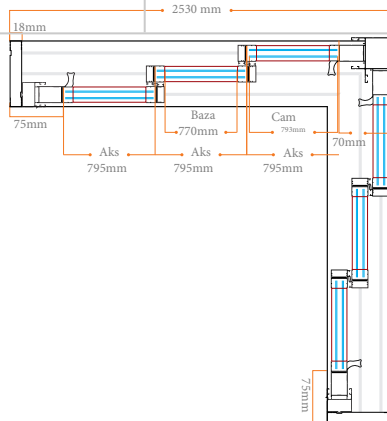


Örnek Yatay Cam Ölçü Çıkarma Formülü / Example Horizontal Glass Measure Formula

L(En)3000-75-75= 2850 mm Toplam Cam / Total Glass
 2850÷3= 950 mm Aks Merkez Ölçüsü / Axle Center Measure
 950-2= 948 mm Cam Ölçüsü / Glass Measure
 948-23= 925 mm Baza Kesim Ölçüsü / Base Section Measure

Örnek Ray Kesim Ölçüsü / Example Rail Section Measure

L(En) 2530-18= 2512mm Net Ray Kesim Ölçüsü / Net Rail Section Measure



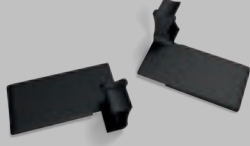
Örnek Yatay Cam Ölçü Çıkarma Formülü Example

Horizontal Glass Measure Formula

L(En)2530-75-70= 2385 mm Toplam Cam / Total Glass
 2385÷3= 795 mm Aks Merkez Ölçüsü / Axle Center Measure
 795-2= 793 mm Cam Ölçüsü / Glass Measure
 793-23= 770 mm Baza Kesim Ölçüsü / Base Section Measure

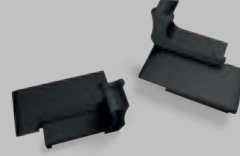
- Baza / Base
- Cam / Glass
- Profiler / Sections

TEK TUTAMAK TAPASI
SINGLE SUPPORT STOPPER



Aksesuar No / Accessory No: 1058

ÇİFT TUTAMAK TAPASI
DOUBLE SUPPORT STOPPER



Aksesuar No / Accessory No: 1059

SÜRGÜ PLASTİĞİ
PLASTIC PART OF SLIDE



Aksesuar No / Accessory No: 1060

ÜST BAZA KIL FİTİL 67x1000mm
UPPER BASE FELT GASKET 67x1000mm



Aksesuar No / Accessory No: 1061

ALT BAZA KIL FİTİL 67x800mm
LOWER BASE FELT GASKET 67x800mm



Aksesuar No / Accessory No: 1062

KENET VE SABİT U KIL FİTİLİ 67x600mm
ANCHOR AND FIXED U FELT GASKET 67x600mm



Aksesuar No / Accessory No: 1063

4x50 / 4x40 SİVRİ UÇ VİDA
4x50 / 4x40 POINTED SCREW



Aksesuar No / Accessory No: 1064

TAHLİYE TAPASI
DRAIN PLUG



Aksesuar No / Accessory No: 1065

SİNEKLİK TÖLÜ
SWATTER TULLE

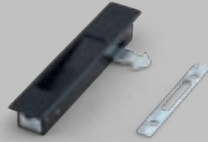
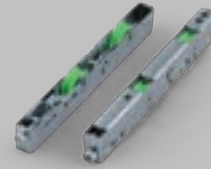
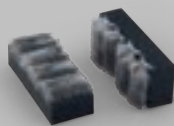


Aksesuar No / Accessory No: 1066

SİNEKLİK CONTASI
SWATTER GASKET



Aksesuar No / Accessory No: 1067

BUTON KİLİT SİSTEMİ
BUTTON LOCK SYSTEM**Aksesuar No / Accessory No: 1050****HOROZ KİLİT SİSTEMİ**
MORTISE LOCK SYSTEM**Aksesuar No / Accessory No: 1051****HAVUZ KİLİT SİSTEMİ**
RECESSED LOCK SYSTEM**Aksesuar No / Accessory No: 1052****EŞİKLİ SÜRME TEKERİ**
SLIDING CASTER WITH WINDOWSILL**Aksesuar No / Accessory No: 1053****EŞİKSİZ SÜRME TEKERİ**
SLIDING WHEEL WITHOUT THRESHOLD**Aksesuar No / Accessory No: 1054****ALT TOZLUK**
LOWER WEATHERSTRIP**Aksesuar No / Accessory No: 1055****ÜST TOZLUK**
UPPER WEATHERSTRIP**Aksesuar No / Accessory No: 1056****ISI CAM TAKOZU**
THERMOPANE WEDGE**Aksesuar No / Accessory No: 1057**

İKİLİ SÜRME SİSTEM DETAYLARI / DOUBLE SLIDING SYSTEM DETAILS

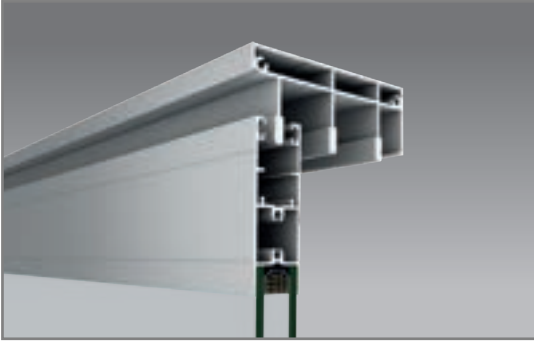


2 Nolu Üst Ray Detayı
Nr. 2 Upper Rail Details



2-a Nolu Tutamak Detayı
Nr. 2-a Support Details

ÜÇLÜ SÜRME SİSTEM DETAYLARI / THREE-SASH SLIDING SYSTEM DETAILS

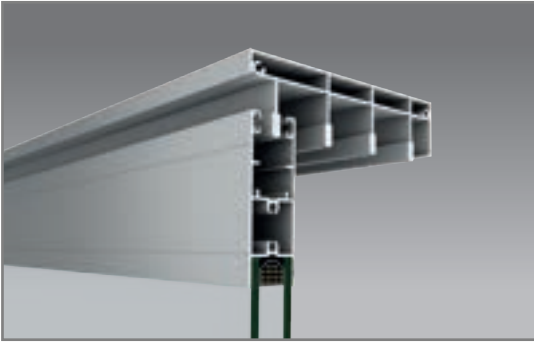


3 Nolu Üst Ray Detayı
Nr. 3 Upper Rail Details

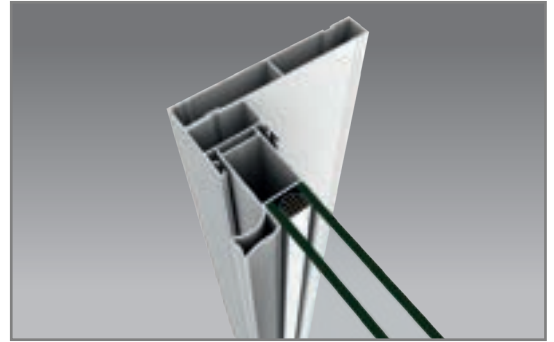


3-a Nolu Tutamak Detayı
Nr. 3-a Support Details

DÖRTLÜ SÜRME SİSTEM DETAYLARI / FOUR-SASH SLIDING SYSTEM DETAILS

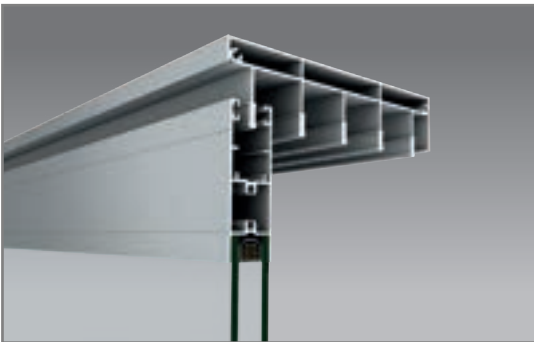


4 Nolu Üst Ray Detayı
Nr. 4 Upper Rail Details

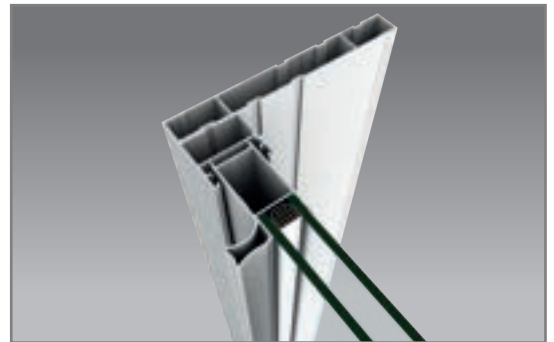


4-a Nolu Tutamak Detayı
Nr. 4-a Support Details

BEŞLİ SÜRME SİSTEM DETAYLARI / FIVE-SASH SLIDING SYSTEM DETAILS

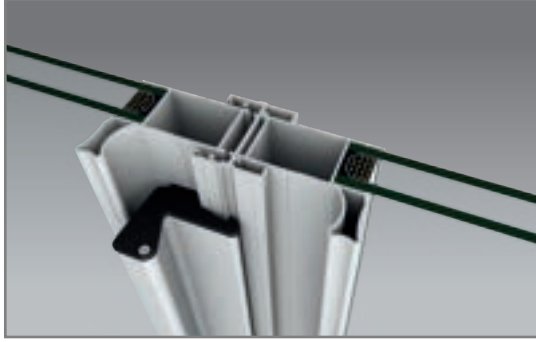


5 Nolu Üst Ray Detayı
Nr. 5 Upper Rail Details

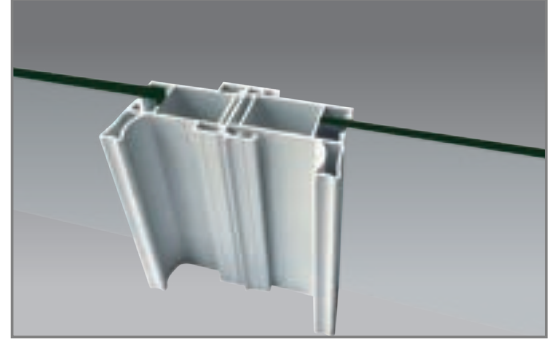


5-a Nolu Tutamak Detayı
Nr. 5-a Support Details

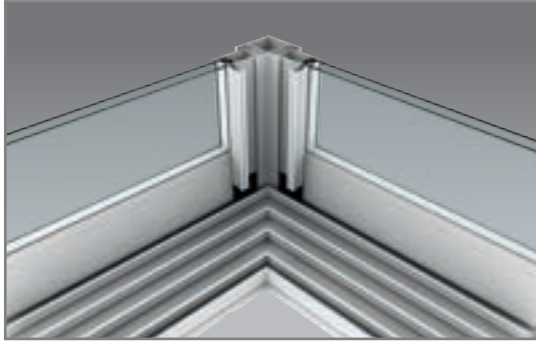
SÜRME SİSTEM ORTAK DETAYLARI / SLIDING SYSTEM COMMON DETAILS



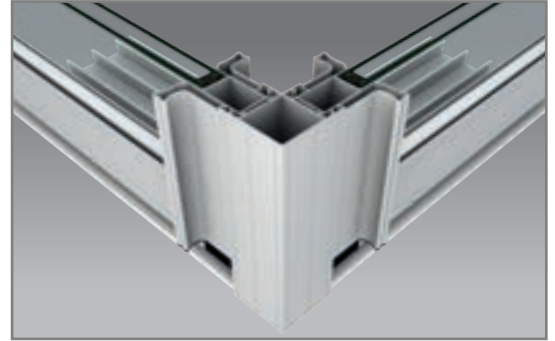
6 Nolu Çift Camlı Tek Tutamak Orta Adaptör Detayı
Nr. 6 Double-Glazed Single Support Central Adapter Details



7 Nolu Tek Camlı Tek Tutamak Orta Adaptör Detayı
Nr. 7 Single-Glazed Single Support Central Adapter Details



10 Nolu Çift Camlı Tek Tutamak Köşe Detayı
Nr. 10 Double-Glazed Single Support Corner Details

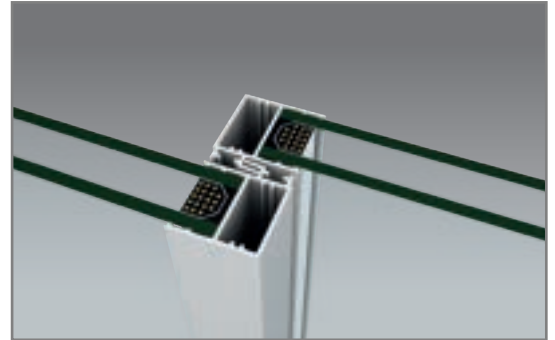


11 Nolu Çift Camlı Çift Tutamak Köşe Detayı
Nr. 11 Double-Glazed Double Support Corner Details

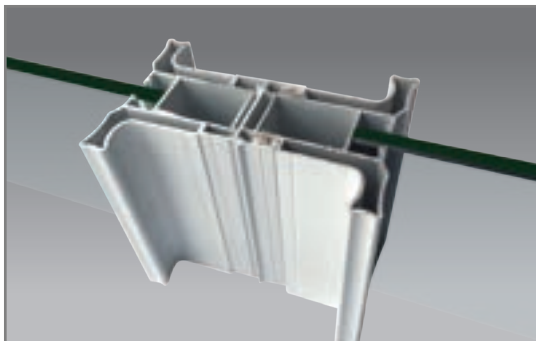


Kenet Destek Profil Detayı
Anchor Support Cross-section Details

8 Nolu Tek Cam Kenet Detayı
Nr. 8 Single-Glazed Anchor Details



9 Nolu Çift Cam Kenet Detayı
Nr. 9 Double-Glazed Anchor Details



7 Nolu Tek Camlı Çift Tutamak Orta Adaptör Detayı
Nr. 7 Single-Glazed Double Support Central Adapter Details



Eşiksiz Teker Bağlantı Detayı
Thresholdless Wheel Connection Detail